

Détails Produit

Produit Nom	neria™ guard
Produit Illustration	
Produit type et utilisation type	Set de perfusion à usage unique pour usage sub-cutané. Ils doivent être utilisés comme indiqué dans les Instructions d'usage
Product Propriétaire:	Unomedical a/s Aaholmvej 1-3, Osted 4320 Lejre Denmark
Fabricant :	Unomedical a/s Aaholmvej 1-3, Osted 4320 Lejre Denmark
Contact Information:	Internet: www.neria.com Email: info.infusion-set@unomedical.com
Molécules compatibilité/stabilité testées avec:	Apomorphine. Immunoglobuline, Morphine sulphate et Hydromorphone hydrochloride
Stérilisation:	Les sets de perfusions sont stériles et à usage unique Les sets de perfusion sont stérilisés à l'oxyde d'éthylène
Conditions de stockage:	Protéger les dispositifs de la lumière directe du soleil
Péremption:	Tenir dans un endroit sec et à température ambiante
Durée utilisation:	3 ans
Autres informations:	Maximum 72 heures
	<ul style="list-style-type: none"> - Angle insertion: 90 degrés - Longueur canule souple: 6 mm et 9 mm - Soft canule diamètre externe: 0,68mm - 27 gauge introducteur aiguille acier - Longueur tube: 12 cm - 30 cm - 60 cm - 80 cm - 110 cm - Tube Diamètre interne: 0,41 mm, Diamètre externe: 1,50 mm - Le dispositif est PVC free - Sans latex - L'introducteur et connecteur peuvent contenir jusqu'à 10% nickel. - Le dispositif contient <0.1 w/w% DEHP - Pas de matières premières ou matériaux d'origine animale

The products are not regulated as hazardous material for shipping in accordance with the U.S. Department of Transportation, and have no hazardous storage limitations as defined by the National Fire Protection Association, which is not required according to the OSHA Hazard Communication Standard (Right-to-Know).

Items Numbers:

Unomedical Product code	Description Produit	Canule longueur	Tube longueur	DM/Boite	DM/Carton
NERIA GUARD COMPLET					
744080-5226	neria guard, 80/6	6 mm	80 cm	10	80
744080-5229	neria guard, 80/9	9 mm	80 cm	10	80

NERIA GUARD CANULE SEULE					
744000-5206	neria guard canule 6 mm	6 mm	N/A	10	80
744000-5209	neria guard canule 9 mm	9 mm	N/A	10	80

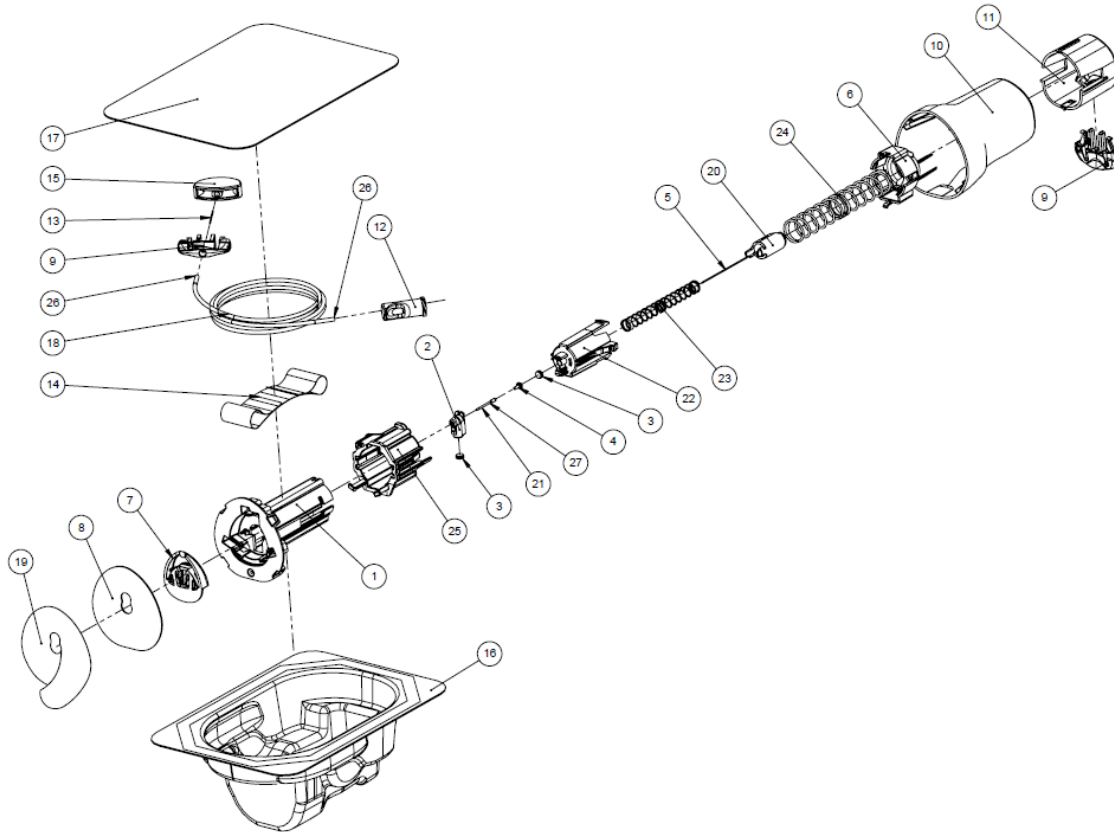
NERIA GUARD TUBE SEUL					
744012-5220	neria guard tube 12 cm	N/A	12 cm	10	200
744030-5220	neria guard tube 30 cm	N/A	30 cm	10	200
744060-5220	neria guard tube 60 cm	N/A	60 cm	10	200
744080-5220	neria guard tube 80 cm	N/A	80 cm	10	200
744110-5220	neria guard tube 110 cm	N/A	110 cm	10	200

Materials

Component Number	Component	Material
1	Cylindre	Polypropylene (PP) Homopolymer
2	Fluid Part Base	Polypropylene (PP)
3	Septum (Injection Port)	Silicone, Elastosil
4	Bushing	Polycarbonate (PC)
5	Introducer Needle	Stainless Steel, AiSi 304
6	Releaser	Polyoxymethylene copolymer (POM)
7	Base	Polypropylene (PP)
8	Adhesive Patch	Polyester with Polyacrylate adhesive

9	Connector	Methyl Methacrylate Acrylonitrile Butadiene Styrene (MABS)
10	Cover	Polypropylene (PP), grey
11	Release Button	Polypropylene (PP), white
12	Luer	Methyl Methacrylate Acrylonitrile Butadiene Styrene (MABS)
13	Connector Needle	Stainless Steel, AISI 304
14	Fixation Tape	Bandarole, Flexpeel
15	Protective Cap for Connector	Polypropylene (PP)
16	Blister	Amorphous Polyethylentereftalat /Polyethylene (APET/PE)
17	Blister Lid	Medical grade paper.
18	Extrusion Tube: interne Tube externeTube	Polyethylene (PE) Polyurethane (PUR)
19	Adhesive Patch (Liner)	Medical grade paper and Polyethylentereftalat (PET)
20	Needle Hub	Polyoxymethylene (POM)
21	Soft Catheter	Polytetrafluoroethylene (PTFE)
22	Piston	Polyoxymethylene Copolymer (POM)
23	Retraction Spring	Stainless steel Spring wire (AISI 302)
24	Insertion Spring	Stainless steel Spring wire (AISI 302)
25	Base Lock	Polypropylene (PP)
26		UV glue
27		Silicone

neria™ guard



DISCLAIMER: The data listed in this Product Specification is only intended as product information. Unomedical a/s does not assume responsibility for any results obtained by persons over whose methods Unomedical a/s has not controlled and reviewed. It is the user's responsibility to determine the suitability of Unomedical's products and follow the Instructions for Use. Unomedical a/s further disclaims any damage or injury the user has self-inflicted by not following the Instructions for Use. The infusion set is sterilized as long as the package is unopened. The infusion set cannot be cleaned or re-sterilized.



Sets du perfusion neria™ guard

neria™ guard est un set de perfusion à canule souple avec un dispositif intégré d'insertion automatique par simple appui sur un bouton. L'aiguille rétractable éliminera les risques de piqûres accidentelles et augmentera le confort de pose.

Spécifications Produit

Canule: Souple

Angle d'insertion: 90 degrés (droite)

Déconnexion: Oui au site

Gauge de l'introducteur: G27

Diamètre de la canule souple: 0.68 mm (≈ G23)

Adhésif: Incorporé, doux pour la peau, polyester non-tissé, adhésif acrylique

Aiguille de sécurité: Oui, passive (Aiguille non visible avant, durant et après insertion)

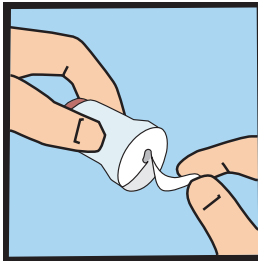
Inserteur: Oui, incorporé dans le produit

Canules souples mm	Tubulure cm	Volumes de purge
6 ou 9 mm	80 ou 110 cm	80 cm ~ 0.12 ml 110 cm ~ 0.15 ml

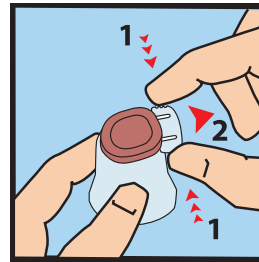
Les sets du perfusion neria™ guard sont conditionnés en boîte de 10 pièces. Les canules et/ou tubulures seules sont disponibles également par boîte de 10 pièces.



Étapes d'utilisation du set de perfusion neria™ guard



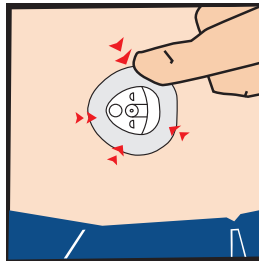
- 1.** Décoller doucement le papier de l'adhésif.



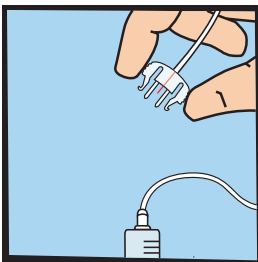
- 2.** Enlever la sécurité de l'inserteur en la tenant doucement par les côtés et en tirant tout droit.



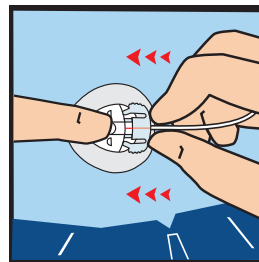
- 3.** Positionner l'inserteur sur la peau et appuyer complètement sur le bouton rouge d'activation afin d'insérer le set de perfusion.



- 4.** Bien presser l'adhésif sur la peau.



- 5.** Connecter à la pompe suivant les instructions de son fabricant.



- 6.** Appuyer à l'aide du doigt sur le support de canule et dans le même temps insérer tout droit le site de connexion jusqu'à entendre un « click ».

Merci de noter que ce guide illustre seulement quelques étapes de la mise en place du set de perfusion neria™ guard et ne se substitue en aucun cas à la complète lecture des instructions d'usages fournies avec le dispositif.
neria is a trademark of Unomedical a/s © ConvaTec Inc. 2017 AP-016680-MM