

FICHE INFORMATIVE PRODUIT

CROCHET PLASTIQUE POUR POCHE URINE

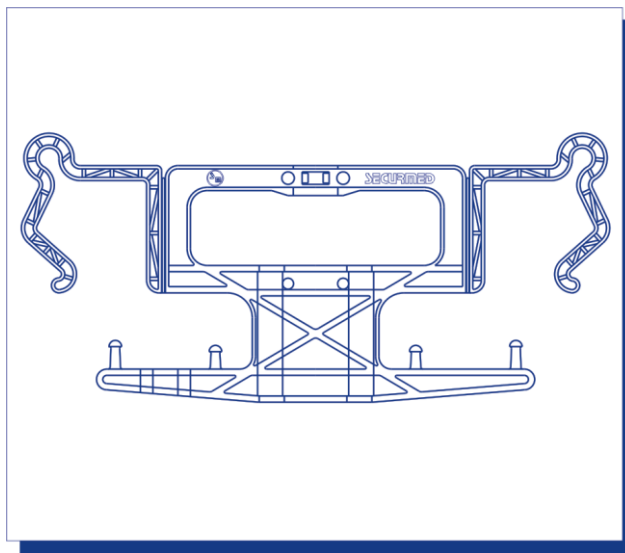
Materiel: Plastique, PP, sans phtalate

Couleur: Bleu

Mode d'emploi:

- 1) Appliquer le crochet sur la poche à urine, en perçant avec les bouts perçants les 4 oeillets sur le bord de la poche.
- 2) Placer la poche avec son crochet sur le bord du lit.

CODE	DESCRIPTION	PIECES PAR CARTON	POIDS CARTON	DIMENSION CARTON	VOLUME CARTON
514SUP06	Crochet de suspension en plastique modèle "poignée" pour le poche à urine avec le tube à section standard (tube diamètre 6,6mm)	100	5,00 Kg.	0,62 x 0,36 x 0,395 m.	0,088 m. ³
514SUP05	Crochet de suspension en plastique modèle "poignée" pour le poche à urine avec le tube à section large (tubediamètre 9,0mm)				





Sede Amministrativa e Legale
T. +39 0445 801 111
F. +39 0445 801 112
Via Montegrappa 2 /G 36016
Thiene (VI) | P. iva 02292430242

Stabilimento Produttivo
T. +39 0861 199 06 83
F. +39 0861 199 10 95
Località Piane della Nocella
64012 Campoli (TE)